

## Cuisson modulaire Friteuse 2x7L, électrique, 700XP

REPÈRE # \_\_\_\_\_

MODELE # \_\_\_\_\_

NOM # \_\_\_\_\_

SIS # \_\_\_\_\_

AIA # \_\_\_\_\_

**371078 (E7FREH2BF0)**Friteuse 2 cuves de 7 L,  
résistances externes, 2  
paniers en dotation**371141 (E7FREH22FN)**Friteuse, électrique, 2 cuves  
de 7 litres, 2 paniers

### Caractéristiques principales

- L'unité doit être montée sur des pieds en inox, réglables en hauteur.
- Cuves embouties en forme de "V", avec zone froide.
- Les éléments de chauffage à infrarouge et rendement élevé sont fixés à l'extérieur des cuves.
- Réglage thermostatique de la température de l'huile à 185 °C maximum.
- Thermostat de protection contre la surchauffe, en série sur tous les appareils.
- L'huile s'évacue par un robinet dans un bac de vidange placé sous les cuves.
- Les principaux compartiments sont situés à l'avant pour faciliter l'entretien.
- Protection contre les projections d'eau IPX4.
- Contrôleur de qualité d'huile portable en option (code 9B8081) pour une gestion efficace de l'huile.

### Construction

- Panneaux extérieurs en acier inox avec fini Scotch-Brite
- Plan de travail en inox embouti d'une seule pièce, épaisseur 1,5 mm.
- Le modèle possède des bords à angle droit permettant un assemblage à joints lisses entre les éléments, éliminant ainsi les espaces et les pièges à saleté.
- Intérieur de la cuve avec angles arrondis pour faciliter le nettoyage.

### Développement durable

- [NOT TRANSLATED]



APPROBATION: \_\_\_\_\_

**Accessoires inclus**

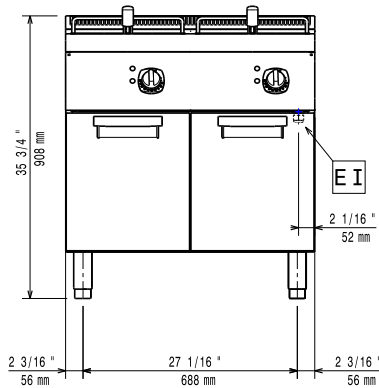
- 2 X 1 Porte droite/gauche PNC 206350
- 2 X Grand panier pour friteuses 7 L PNC 921608

**Accessoires en option**

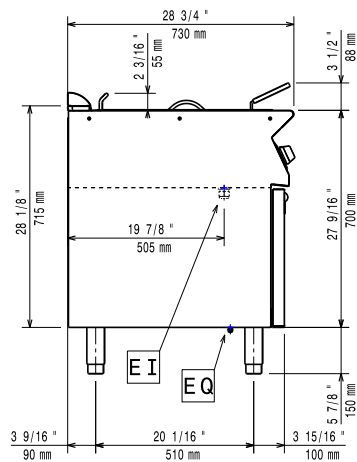
- Kit de jonction PNC 206086
- Kit 4 roues dont 2 pivotantes avec frein. A installer ensemble avec le kit support pour sans pieds intermédiaires ou roues PNC 206135
- Kit 2 pieds anti basculement pour fixation au sol (à positionner en diagonal : un à l'avant et l'autre à l'arrière) PNC 206136
- Plinthe frontale hauteur 100 mm pour élément de 800 mm PNC 206148
- Plinthe frontale hauteur 100 mm pour élément de 1000 mm PNC 206150
- Plinthe frontale hauteur 100 mm pour élément de 1200 mm PNC 206151
- Plinthe frontale hauteur 100 mm pour élément de 1600 mm PNC 206152
- Plinthe frontale hauteur 180 mm pour élément de 800 mm PNC 206176
- Plinthe frontale hauteur 180 mm pour élément de 1000 mm PNC 206177
- Plinthe frontale hauteur 180 mm pour élément de 1200 mm PNC 206178
- Plinthe frontale hauteur 180 mm pour élément de 1600 mm PNC 206179
- Kit 4 pieds pour installation sur socle maçonné de 100 mm PNC 206210
- Couple de plinthes latérales hauteur 180 mm PNC 206249
- Couple de plinthes latérales hauteur 100 mm pour installation sur socle maçonné PNC 206265
- Mètre pour élément 800mm (pour 371078) PNC 206304
- Main courante latérale droite ou gauche PNC 206307
- - NOT TRANSLATED - PNC 206308
- 1 Porte droite/gauche PNC 206350
- Kit support frontal sans pieds intermédiaire ou sur roues 800 mm PNC 206367
- Kit support frontal sans pieds intermédiaire ou sur roues 1200 mm PNC 206368
- Kit support frontal sans pieds intermédiaire ou sur roues 1600 mm PNC 206369
- Kit support frontal sans pieds intermédiaire ou sur roues 2000 mm PNC 206370
- Panneaux arrière 800 mm PNC 206374
- Panneaux arrière 1000 mm PNC 206375
- Panneaux arrière 1200 mm PNC 206376
- Filet grille cheminée, 400mm-700/900 PNC 206400
- 2 caches latéraux pour éléments neutres monoblocs PNC 216000

- Grand panier pour friteuses 7 L PNC 921608
- Filtre à huile pour friteuse monobloc simple ou double cuve de 7L/14L/15L/34L PNC 921693
- 2 demi-paniers pour friteuses 7 L PNC 960638

Avant

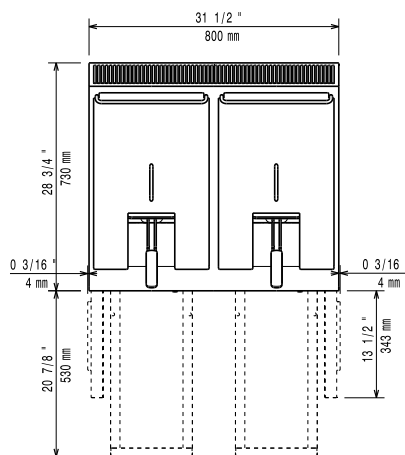


Côté



EI = Connexion électrique  
 EQ = Vis équipotentiel

Dessus


**Électrique**
**Voltage :**
**371078 (E7FREH2BF0)**

380-400 V/3N ph/50/60 Hz

**371141 (E7FREH22FN)**

230 V/3 ph/50/60 Hz

**Total Watts :**

10.8 kW

**Informations générales**
**Largeur cuve utile :**

240 mm

**Hauteur cuve utile :**

235 mm

**Profondeur cuve utile :**

380 mm

**Capacité de cuve :**

5.5 lt MIN; 7 lt MAX

**Plage de réglage :**

105 °C MIN; 185 °C MAX

**Poids net :**

69 kg

**Poids brut :**

81 kg

**Hauteur brute :**
**371078 (E7FREH2BF0)**

1130 mm

**371141 (E7FREH22FN)**

1140 mm

**Largeur brute :**

820 mm

**Profondeur brute :**

860 mm

**Volume brut :**

 0.8 m<sup>3</sup>
**[NOT TRANSLATED]**
**371078 (E7FREH2BF0)**

N7FE1

**371141 (E7FREH22FN)**

N7FE2